

Municipio: Miacatlán

Jurisdicción Sanitaria I

Población Total 2018: 27,847 habitantes

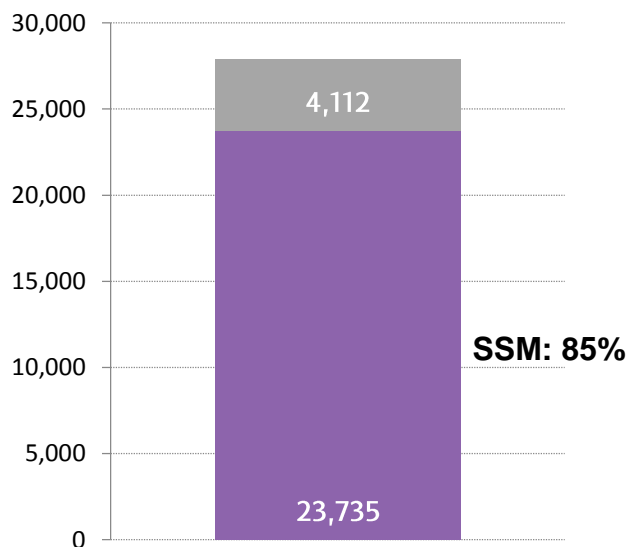
Afiliados al Seguro Popular: 21,278 habitantes

UNIDADES DE SALUD

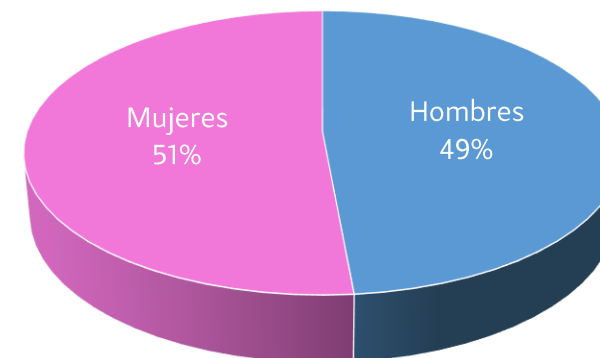
- UNIDADES DE PRIMER NIVEL: 4
- UNIDADES DE SEGUNDO NIVEL: 0
- UNIDADES DE TERCER NIVEL: 0
- UNIDADES MÉDICAS MÓVILES: 2
- 1 - Tipo 0
- 1 - Tipo III



Miacatlán

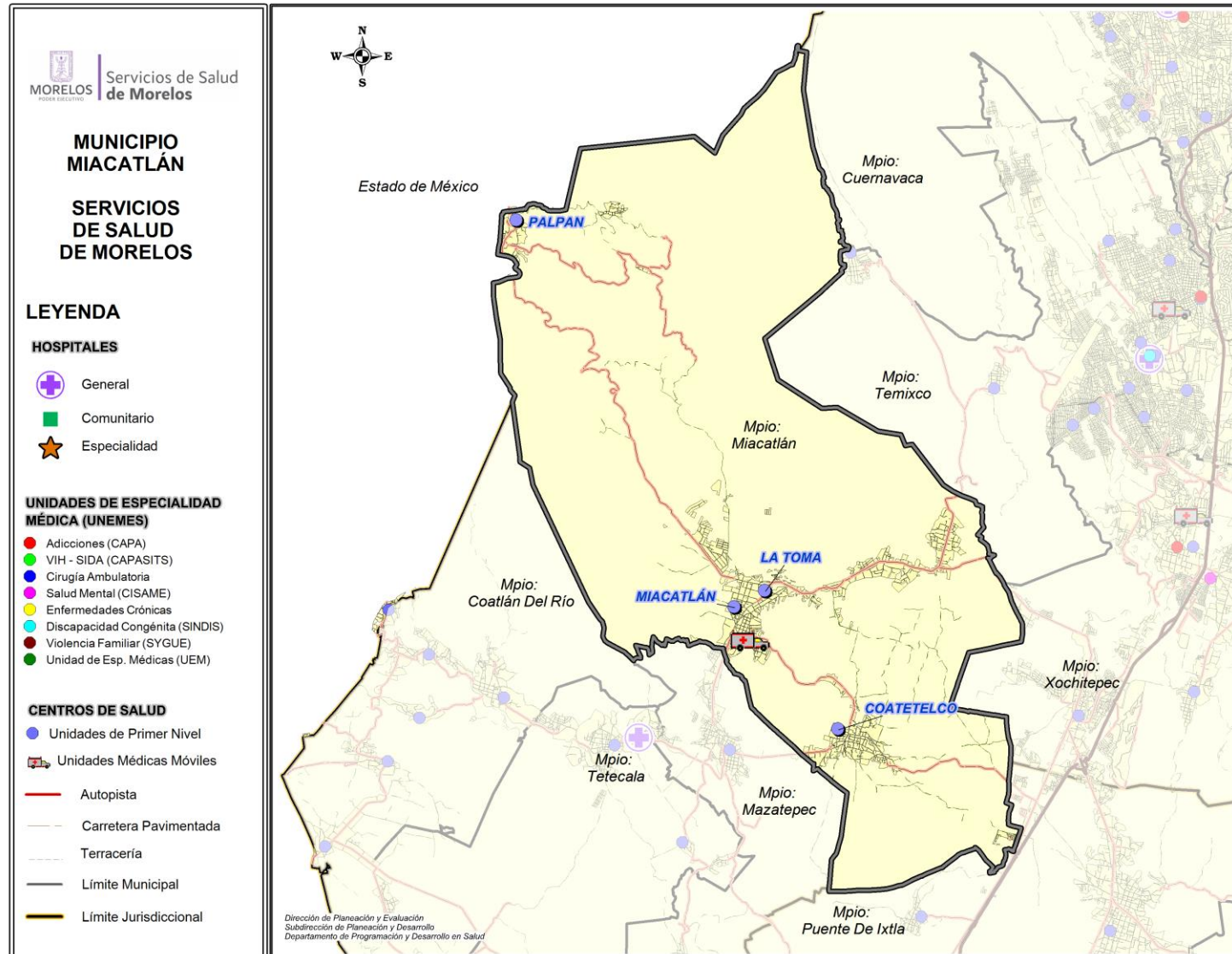


Rango de Edad	Hombres	Mujeres	TOTAL
< 1	273	275	548
1 - 4	1,003	965	1,968
5 - 9	1,244	1,188	2,432
10 - 14	1,355	1,297	2,652
15 - 19	1,461	1,440	2,901
20 - 24	1,227	1,313	2,540
25 - 29	1,049	1,109	2,158
30 - 34	877	951	1,828
35 - 39	819	940	1,759
40 - 44	782	924	1,706
45 - 49	660	802	1,462
50 - 54	580	693	1,273
55 - 59	536	624	1,160
60 - 64	501	544	1,045
65-69	410	428	838
70-74	292	307	599
75-79	199	227	426
80-84	129	159	288
85 y más	115	149	264
Total	13,512	14,335	27,847





Ubicación Geográfica



Fuente: Estudio de Regionalización Operativa, 2018

Diagnóstico de Salud Estatal
D. R. Servicios de Salud de Morelos 2018, México.



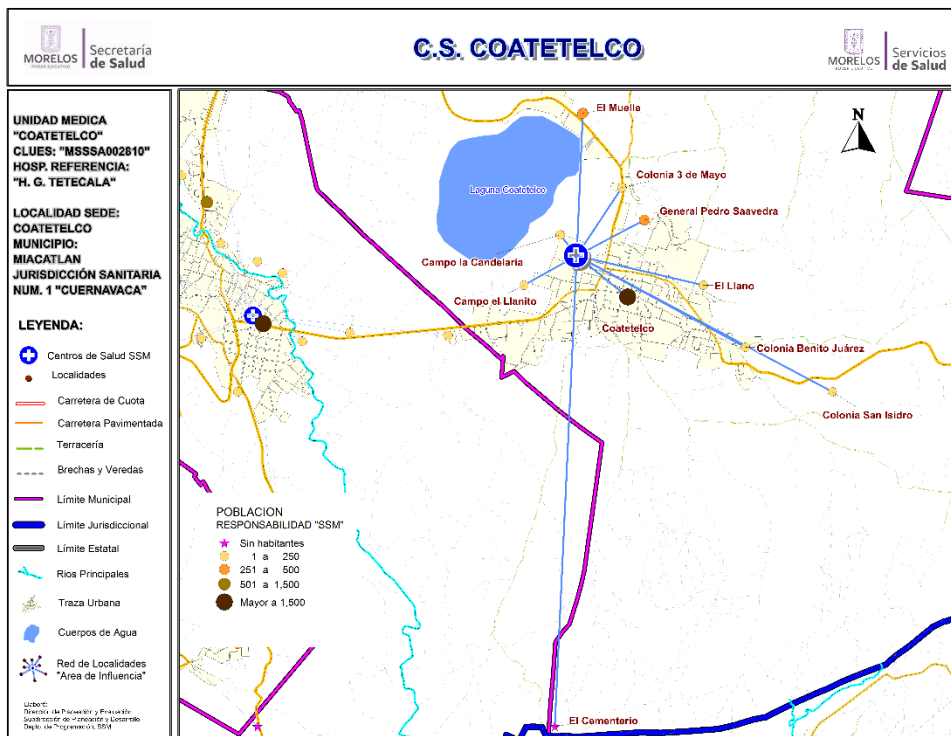
Centro de Salud Coatetelco

Jurisdicción Sanitaria I

Población Total: 11,078

Población SSM: 10,488

***Afiliados al Seguro Popular: 9,191**



Fuente: Estudio de Regionalización Operativa, 2018

*REPS Morelos

Población del Área de Influencia					
Localidad Sede	COATETELCO	Hosp. de Referencia	HOSPITAL GRAL. DE TETECALA		
Clave CLUES	MSSSA002810	Tipo de Unidad	RURAL-03		
No.	CLAVE LOCALIDAD	NOMBRE LOCALIDAD	POBLACIÓN TOTAL 2018	POBLACIÓN RESP. SSM 2018	
1	170150061	Campo el Llanito	22	20	
2	170150056	Campo la Candelaria	27	25	
3	170150004	Coatetelco	10,134	9,580	
4	170150048	Colonia 3 de Mayo	211	200	
5	170150057	Colonia Benito Juárez	66	65	
6	170150064	Colonia San Isidro	13	12	
7	170150039	El Cementerio	0	0	
8	170150062	El Llano	30	30	
9	170150016	El Muelle	270	257	
10	170150063	General Pedro Saavedra	305	299	
TOTAL			11,078	10,488	



CS Coatetelco: Morbilidad / SIS

MORBILIDAD DEL CS COATETELCO (CLUES:MSSSA002810), 2017.

No.	PADECIMIENTO	CLAVE CIE10	CASOS	
			NÚM.	TASA *
1	Infecciones respiratorias agudas	J00-J06, J20, J21 excepto J02.0 y J03.0	1072	103.40
2	Infecciones intestinales por otros organismos y las mal definidas	A04, A08-A09 excepto A08.0	247	23.82
3	Infección de vías urinarias	N30, N34, N39.0	220	21.22
4	Vulvovaginitis	N76	81	7.81
5	Conjuntivitis	H10	33	3.18
6	Otitis media aguda	H65.0-H65.1	29	2.80
7	Candidiasis urogenital	B37.3-B37.4	19	1.83
8	Intoxicación por picadura de alacrán	T63.2, X22	18	1.74
9	Gingivitis y enfermedad periodontal	K05	15	1.45
10	Dengue no grave	A90	13	1.25
	Resto de Diagnosticos		1780	171.68
	TOTAL CAUSAS		3527	

POBLACIÓN RESPONSABILIDAD SSM, 2017

10368

Fuente: SUIVE/SSM 2017 (incluye solo casos SSM). Proyección de población 2017, CONAPO-DGIS. *Tasa por 1,000 hab. del área de influencia de la Unidad Médica.

REPORTE SIS

Año	2012	2013	2014	2015	2016	2017
Total de Embarazadas 1° vez	199	228	218	216	204	149
Total de embarazadas Adolescentes 1° vez	54	51	60	51	56	35
Total de Pacientes de MPF	311	218	258	238	350	456
Total de Pacientes Referidos	345	356	312	454	531	525
Total de Pacientes Contrareferidos	3	0	1	0	0	0
Total DM en Tratamiento	196	247	258	312	129	s/d
Total DM en Control	59	102	107	135	7	s/d
Total HTA en Tratamiento	90	109	131	154	76	s/d
Total HTA en Control	54	78	81	133	40	s/d

Fuente: Subsistema de Prestación de Servicios (SIS) cierre anual 2012 - 2017. s/d= sin datos



CS Coatetelco: SINERHIAS y Productividad

Nombre: COATETELCO

CLUES: MSSSA002810

Jurisdicción: No. I

Concepto	2017	Concepto	2017
Infraestructura			
Consultorios	3	Personal de enfermería	3
- Generales	2	- Enfermeras en contacto	3
- Estomatología	1	- Enfermeras en otra actividad	0
- Otros	0		
Salas de expulsión	0	Consulta otorgada	
		Consulta externa	8,380
		- Consulta general	7,450
		- Consulta odontológica	930
Recurso humano		Indicadores de productividad 1/	
Médicos en contacto	3	Consulta general por médico general 2/	14.8
- Generales	2	Consulta odontológica por odontólogo 3/	3.7
- Odontólogos	1		
- Otros	0		
Médicos pasantes	0		
- P. de medicina	0		
- P. de odontología	0		

1/ Se consideran 252 días hábiles.

2/ Incluye consulta general y médicos generales más pasantes de medicina.

3/ Incluye consulta odontológica y odontólogos más pasantes de odontología.

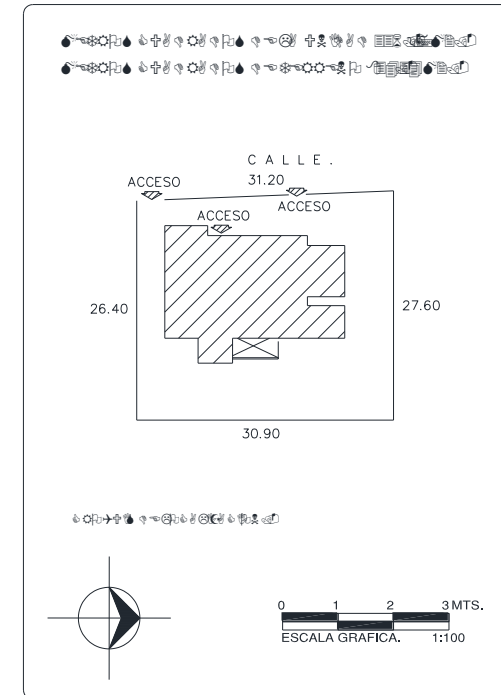
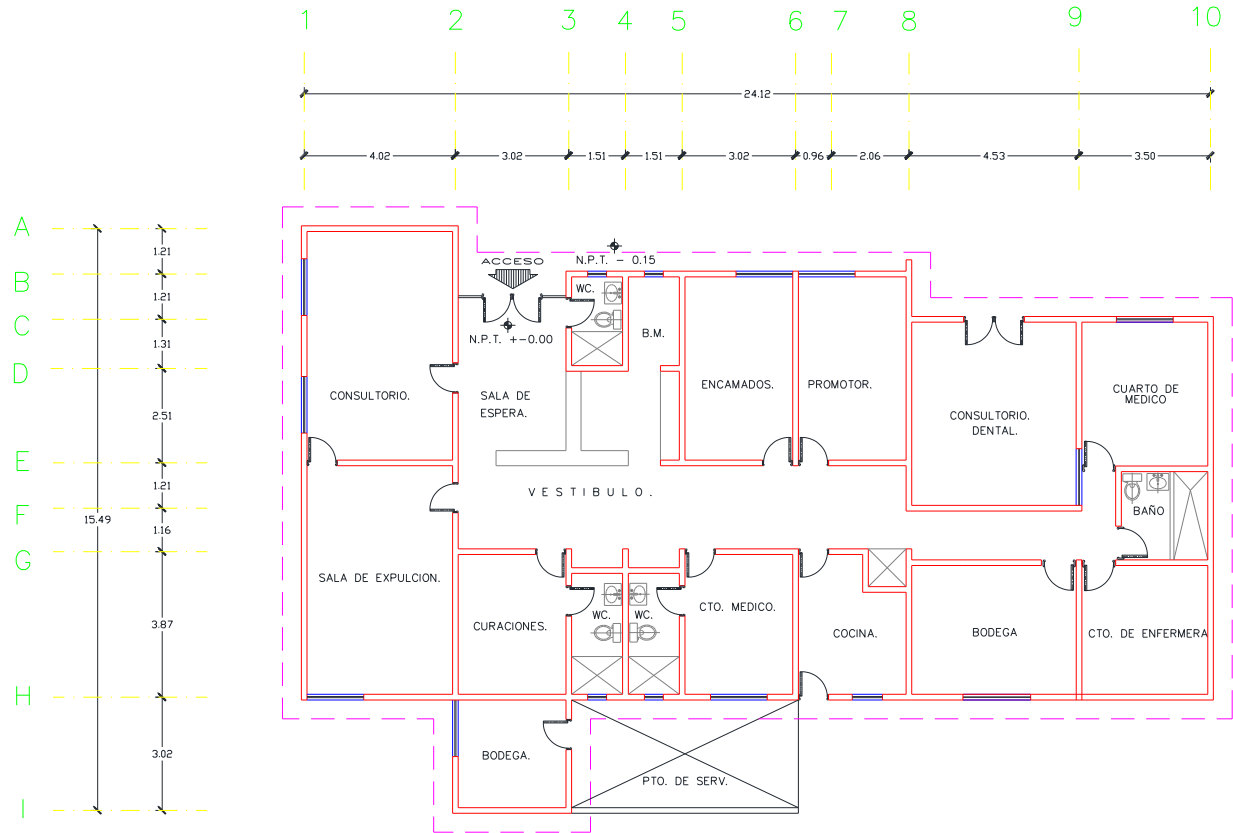
Fuente: SSA/DGIS/Cubos dinámicos de información 2017.

SINERHIAS/SIS/ Cubos dinámicos 2017.

Elaboró: Departamento de Evaluación



CS Coatetelco: Plano arquitectónico



CENTRO DE SALUD:	FECHA DE CONSTRUCCIÓN:	
JURISDICCION SANITARIA:		
MUNICIPIO:	LOCALIDAD:	
PLANO:		
CLAVE CLUES:	FECHA DE ACTUALIZACIÓN:	VALIDO:
REALIZÓ LEVANTAMIENTO:		

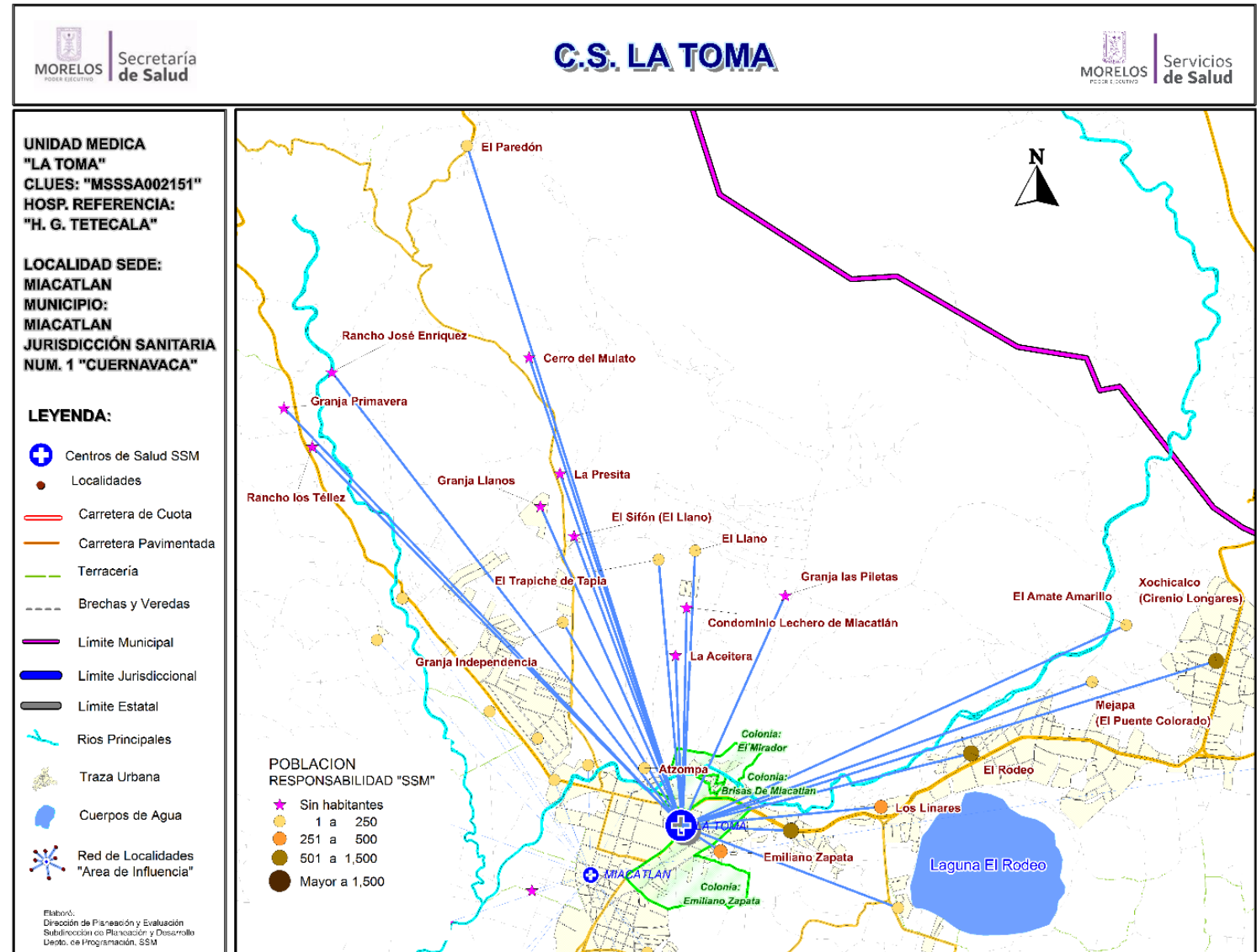


Jurisdicción Sanitaria I

Población Total: 6,396

Población SSM: 5,241

***Afiliados al Seguro Popular: 4,287**



Fuente: Estudio de Regionalización Operativa, 2018
 *REPS Morelos

Centro de Salud La Toma

Población del Área de Influencia					
Localidad Sede		LA TOMA	Hosp. de Referencia	HOSPITAL GRAL. DE TETECALA	
Clave CLUES		MSSSA002151	Tipo de Unidad	URBANO-02	
No.	CLAVE LOCALIDAD	NOMBRE LOCALIDAD	NOMBRE DE LA COLONIA	POBLACIÓN TOTAL 2018	POBLACIÓN SSM 2018
1	170150001	Miacatlán	BRISAS DE MIACATLAN	24	0
2	170150001	Miacatlán	EL MIRADOR	226	155
3	170150001	Miacatlán	EMILIANO ZAPATA	718	518
4	170150027	Cerro del Mulato		0	0
5	170150040	Condominio Lechero de Miacatlán		0	0
6	170150037	El Amate Amarillo		7	7
7	170150033	El Dique		3	3
8	170150052	El Llano		1	1
9	170150029	El Mirador		1,551	1,290
10	170150007	El Paredón		36	35
11	170150010	El Rodeo		1,424	1,142
12	170150013	El Sifón (El Llano)		0	0
13	170150026	El Trapiche de Tapia		2	2
14	170150020	Emiliano Zapata		399	333
15	170150041	Granja Independencia		7	7
16	170150042	Granja las Piletas		0	0
17	170150043	Granja Llanos		0	0
18	170150050	Granja Primavera		0	0
19	170150036	La Aceitera		0	0
20	170150044	La Presita		0	0
21	170150023	Los Linares		432	359
22	170150035	Mejapa (El Puente Colorado)		49	37
23	170150053	Rancho José Enríquez		0	0
24	170150045	Rancho los Téllez		0	0
25	170150003	Xochicalco (Cirenio Longares)		1,517	1,352
			TOTAL	6,396	5,241

CS La Toma: Morbilidad / SIS

MORBILIDAD DEL CS LA TOMA (CLUES:MSSSA002151), 2017.

No.	PADECIMIENTO	CLAVE CIE10	CASOS	
			NÚM.	TASA *
1	Infecciones respiratorias agudas	J00-J06, J20, J21 excepto J02.0 y J03.0	403	77.50
2	Infeccion de vias urinarias	N30, N34, N39.0	73	14.04
3	Infecciones intestinales por otros organismos y las mal definidas	A04, A08-A09 excepto A08.0	59	11.35
4	Ulceras, gastritis y duodenitis	K25-K29	32	6.15
5	Candidiasis urogenital	B37.3-B37.4	20	3.85
6	Enfermedad por virus Chikungunya	A92.0	11	2.12
7	Conjuntivitis	H10	9	1.73
8	Amebiasis intestinal	A06.0-A06.3, A06.9	5	0.96
9	Otitis media aguda	H65.0-H65.1	5	0.96
10	Diabetes mellitus no insulino dependiente (Tipo II)	E11-E14	4	0.77
	Resto de Diagnosticos		51	9.81
	TOTAL CAUSAS		672	

POBLACIÓN RESPONSABILIDAD SSM, 2017

5200

Fuente: SUIVE/SSM 2017 (incluye solo casos SSM). Proyección de población 2017, CONAPO-DGIS. *Tasa por 1,000 hab. del área de influencia de la Unidad Médica.

REPORTE SIS

Año	2012	2013	2014	2015	2016	2017
Total de Embarazadas 1° vez	85	60	68	68	84	72
Total de embarazadas Adolescentes 1° vez	13	16	13	10	24	14
Total de Pacientes de MPF	123	117	84	59	57	49
Total de Pacientes Referidos	129	187	136	198	277	260
Total de Pacientes Contrareferidos	0	0	0	0	0	2
Total DM en Tratamiento	48	40	43	38	29	s/d
Total DM en Control	30	19	19	26	7	s/d
Total HTA en Tratamiento	48	38	37	20	18	s/d
Total HTA en Control	28	22	17	17	16	s/d

Fuente: Subsistema de Prestación de Servicios (SIS) cierre anual 2012 - 2017. s/d= sin datos



CS La Toma: SINERHIAS y Productividad

Nombre: LA TOMA
CLUES: MSSSA002151
Jurisdicción: No. I

Concepto	2017	Concepto	2017
Infraestructura			
Consultorios	2	Personal de enfermería	3
- Generales	1	- Enfermeras en contacto	3
- Estomatología	1	- Enfermeras en otra actividad	0
- Otros	0		
Salas de expulsión	0	Consulta otorgada	
Recurso humano			
Médicos en contacto	3	Consulta externa	4,226
- Generales	2	- Consulta general	3,781
- Odontólogos	1	- Consulta odontológica	445
- Otros	0	Indicadores de productividad 1/	
Médicos pasantes	0	Consulta general por médico general 2/	7.5
- P. de medicina	0	Consulta odontológica por odontólogo 3/	1.8
- P. de odontología	0		

1/ Se consideran 252 días hábiles.

2/ Incluye consulta general y médicos generales más pasantes de medicina.

3/ Incluye consulta odontológica y odontólogos más pasantes de odontología.

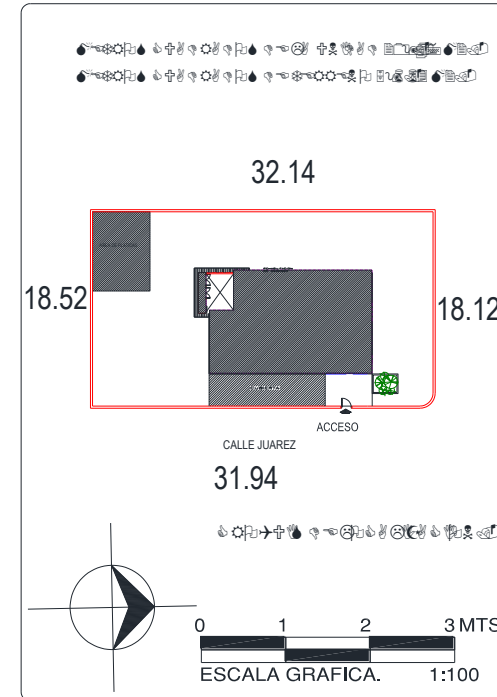
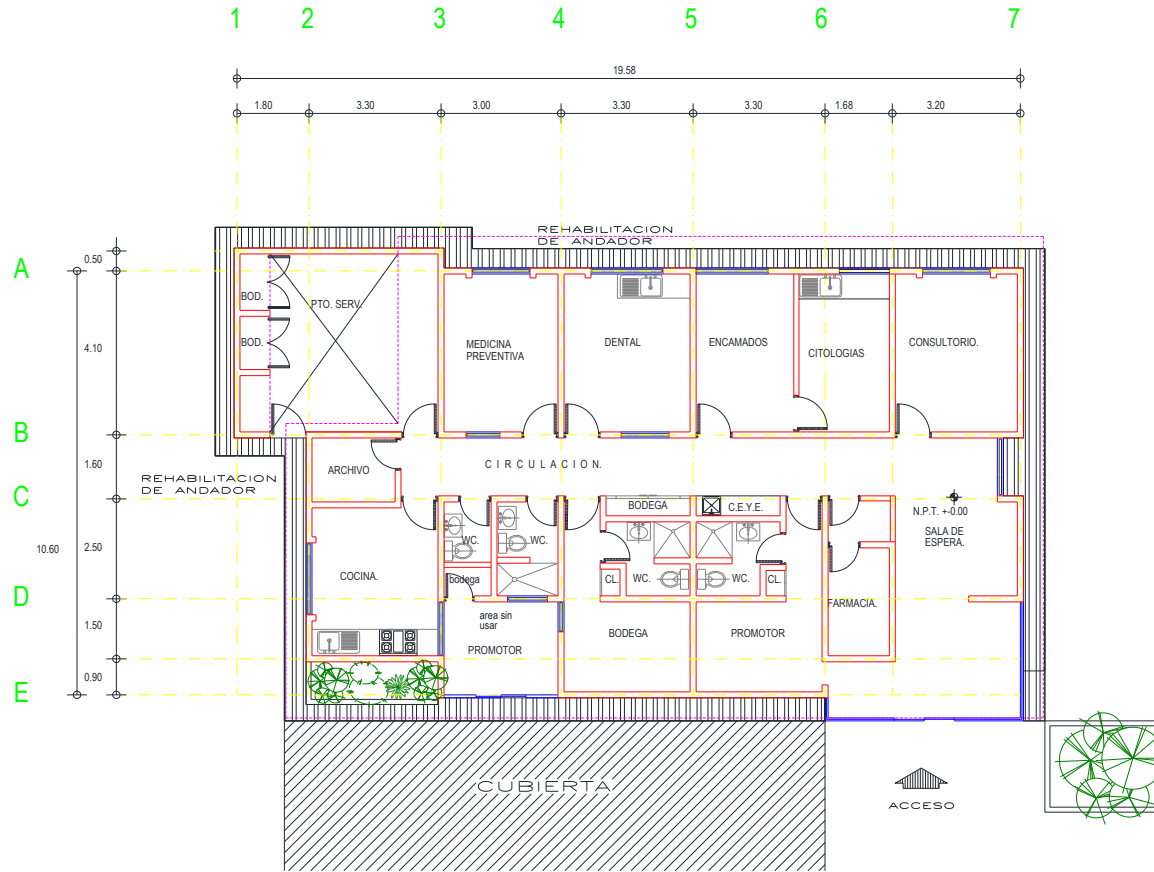
Fuente: SSA/DGIS/Cubos dinámicos de información 2017.

SINERHIAS/SIS/ Cubos dinámicos 2017.

Elaboró: Departamento de Evaluación



CS La Toma: Plano arquitectónico



CENTRO DE SALUD:	FECHA DE CONSTRUCCIÓN:	
JURISDICCION SANITARIA:		
MUNICIPIO:	LOCALIDAD:	
PLANO:		
CLAVE CLUES:	FECHA DE ACTUALIZACIÓN:	VALIDÓ:
REALIZÓ LEVANTAMIENTO:		

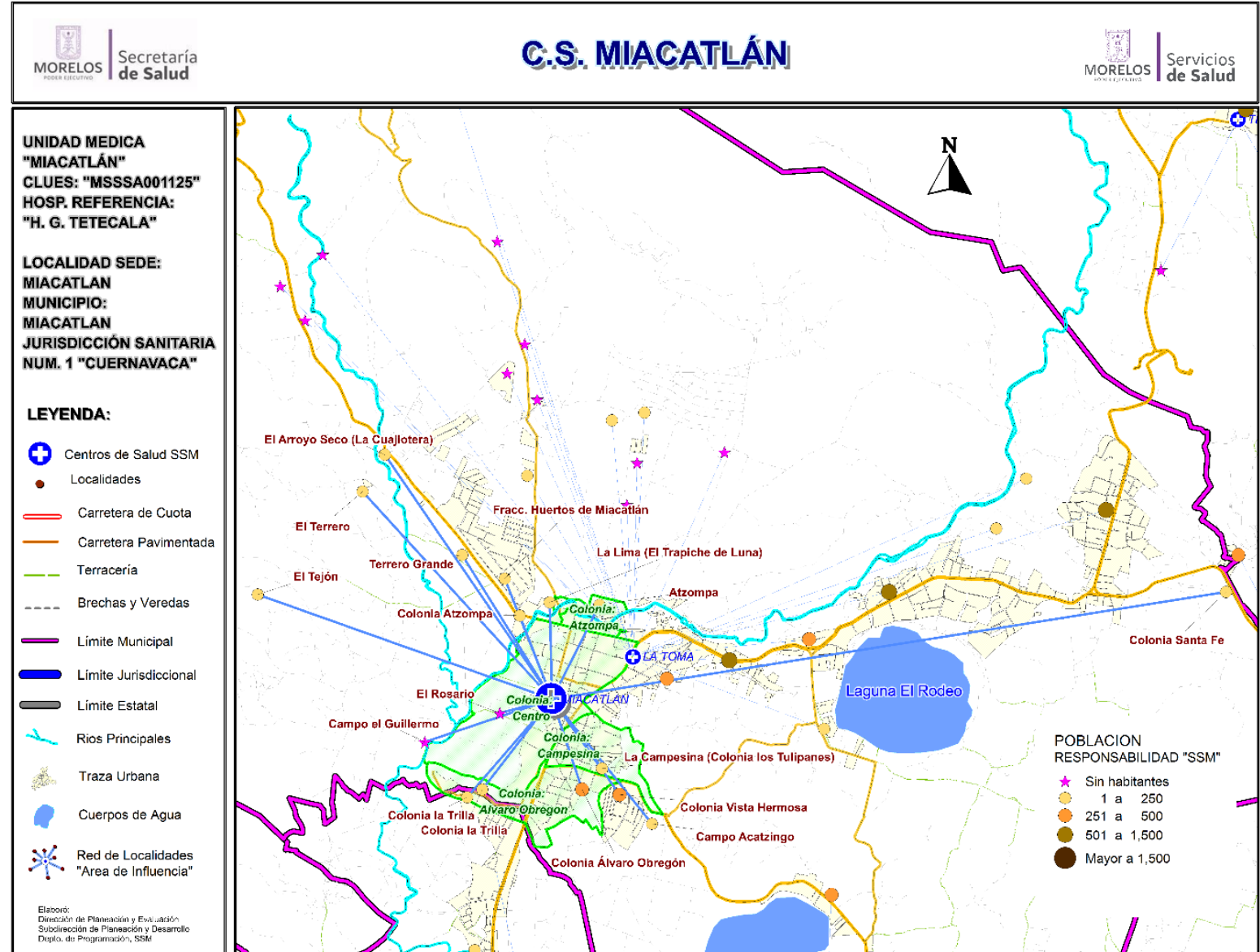


Jurisdicción Sanitaria I

Población Total: 8,861

Población SSM: 6,699

***Afiliados al Seguro Popular: 6,28**



Fuente: Estudio de Regionalización Operativa, 2018
 *REPS Morelos

Centro de Salud Miacatlán

Población del Área de Influencia					
Localidad Sede		MIACATLÁN	Hosp. de Referencia	HOSPITAL GRAL. DE TETECALA	
Clave CLUES		MSSSA001125	Tipo de Unidad	RURAL-03	
No.	CLAVE LOCALIDAD	NOMBRE LOCALIDAD	NOMBRE DE LA COLONIA	POBLACIÓN TOTAL 2018	POBLACIÓN SSM 2018
1	170150001	Miacatlán	ALVARO OBREGON	1,356	1,068
2	170150001	Miacatlán	ATZOMPA	417	331
3	170150001	Miacatlán	CAMPESINA	1,534	1,125
4	170150001	Miacatlán	CENTRO	3,702	2,654
5	170150001	Miacatlán	LA LIMA	58	34
6	170150002	Atzompa		74	72
7	170150055	Campo Acatzingo		22	13
8	170150059	Campo el Guillermo		0	0
9	170150028	Colonia Álvaro Obregón		543	459
10	170150051	Colonia Atzompa		9	2
11	170140027	Colonia la Trilla		20	13
12	170150060	Colonia la Trilla		8	8
13	170150058	Colonia Santa Fe		3	3
14	170150049	Colonia Vista Hermosa		562	475
15	170150038	El Arroyo Seco (La Cuajiotera)		62	57
16	170150046	El Rosario		0	0
17	170150047	El Tejón		2	2
18	170150030	El Terrero		87	84
19	170150022	Fraccionamiento Huertos de Miacatlán		18	11
20	170150019	La Campesina (Colonia los Tulipanes)		312	221
21	170150031	La Lima (El Trapiche de Luna)		56	55
22	170150054	Terrero Grande		16	12
			TOTAL	8,861	6,699



CS Miacatlán: Morbilidad / SIS

MORBILIDAD DEL CS MIACATLAN (CLUES:MSSSA001125), 2017.

No.	PADECIMIENTO	CLAVE CIE10	CASOS	
			NÚM.	TASA *
1	Infecciones respiratorias agudas	J00-J06, J20, J21 excepto J02.0 y J03.0	296	43.43
2	Infeccion de vias urinarias	N30, N34, N39.0	136	19.95
3	Gingivitis y enfermedad periodontal	K05	92	13.50
4	Infecciones intestinales por otros organismos y las mal definidas	A04, A08-A09 excepto A08.0	56	8.22
5	Diabetes mellitus no insulino dependiente (Tipo II)	E11-E14	38	5.58
6	Ulceras, gastritis y duodenitis	K25-K29	38	5.58
7	Hipertension arterial	I10-I15	15	2.20
8	Vulvovaginitis	N76	11	1.61
9	Intoxicacion por picadura de alacran	T63.2, X22	11	1.61
10	Obesidad	E66	5	0.73
	Resto de Diagnosticos		391	57.37
	TOTAL CAUSAS		1089	

POBLACIÓN RESPONSABILIDAD SSM, 2017

6816

Fuente: SUIVE/SSM 2017 (incluye solo casos SSM). Proyección de población 2017, CONAPO-DGIS. *Tasa por 1,000 hab. del área de influencia de la Unidad Médica.

REPORTE SIS

Año	2012	2013	2014	2015	2016	2017
Total de Embarazadas 1° vez	86	83	83	60	78	88
Total de embarazadas Adolescentes 1° vez	26	31	21	9	9	15
Total de Pacientes de MPF	312	344	371	407	427	453
Total de Pacientes Referidos	107	134	194	189	162	198
Total de Pacientes Contrareferidos	0	0	0	0	0	0
Total DM en Tratamiento	63	79	106	125	0	15
Total DM en Control	7		2	69	0	4
Total HTA en Tratamiento	57	81	104	129	1	14
Total HTA en Control	24	23	20	70	1	11

Fuente: Subsistema de Prestación de Servicios (SIS) cierre anual 2012 - 2017. s/d= sin datos



CS Miacatlán: SINERHIAS y Productividad

Nombre: MIACATLÁN
CLUES: MSSSA001125
Jurisdicción: No. I

Concepto	2017	Concepto	2017
Infraestructura			
Consultorios	2	Personal de enfermería	3
- Generales	2	- Enfermeras en contacto	3
- Estomatología	0	- Enfermeras en otra actividad	0
- Otros	0		
Salas de expulsión	0	Consulta otorgada	
		Consulta externa	4,969
		- Consulta general	4,969
		- Consulta odontológica	0
Recurso humano			
Médicos en contacto	3	Indicadores de productividad 1/	
- Generales	1	Consulta general por médico general 2/	6.6
- Odontólogos	0	Consulta odontológica por odontólogo 3/	0.0
- Otros	0		
Médicos pasantes	2		
- P. de medicina	2		
- P. de odontología	0		

1/ Se consideran 252 días hábiles.

2/ Incluye consulta general y médicos generales más pasantes de medicina.

3/ Incluye consulta odontológica y odontólogos más pasantes de odontología.

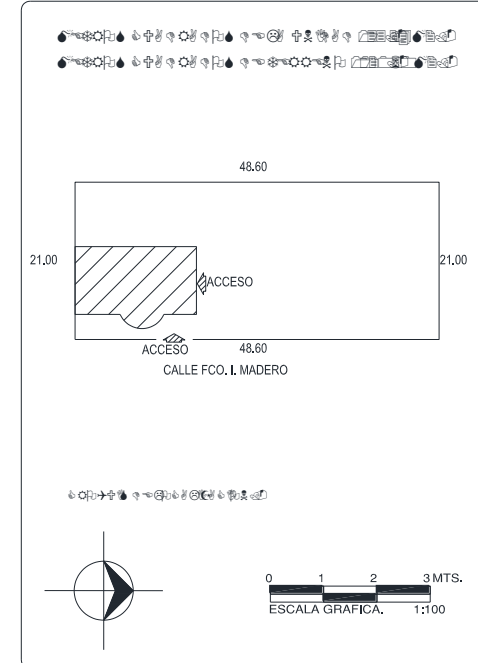
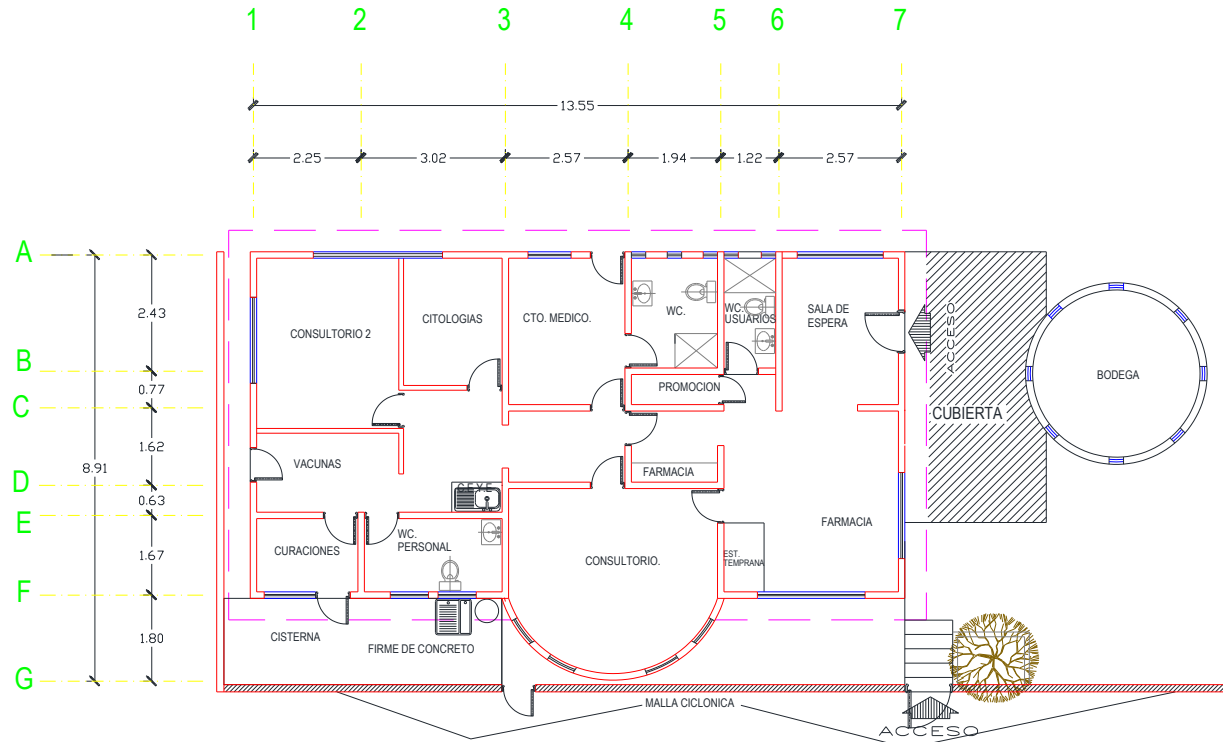
Fuente: SSA/DGIS/Cubos dinámicos de información 2017.

SINERHIAS/SIS/ Cubos dinámicos 2017.

Elaboró: Departamento de Evaluación



CS Miacatlán: Plano arquitectónico



CENTRO DE SALUD:	FECHA DE CONSTRUCCIÓN:	
JURISDICCION SANITARIA:		
MUNICIPIO:	LOCALIDAD:	
PLANO:		
CLAVE CLUES:	FECHA DE ACTUALIZACIÓN:	VALIDO:
REALIZÓ LEVANTAMIENTO:		



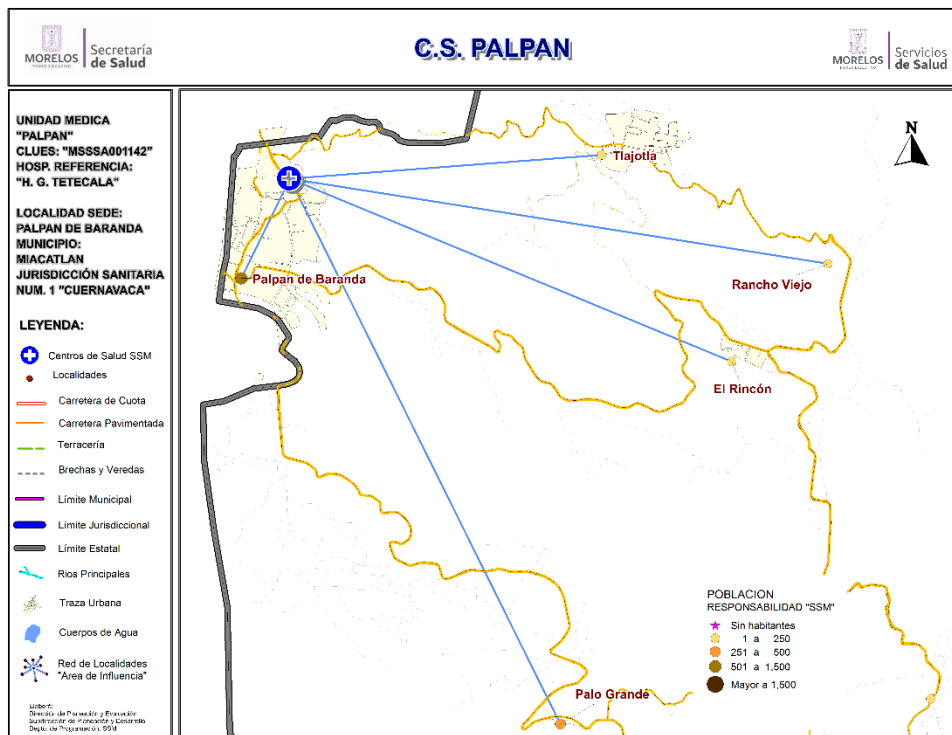
Centro de Salud Palpan

Jurisdicción Sanitaria I

Población Total: 1,532

Población SSM: 1,320

***Afiliados al Seguro Popular: 889**



Población del Área de Influencia				
Localidad Sede		Hosp. de Referencia	HOSP. GRAL. DE TETECALA	
PALPAN				
Clave CLUES		Tipo de Unidad RURAL-02		
MSSSA001142				
No.	CLAVE LOCALIDAD	NOMBRE LOCALIDAD	POBLACIÓN TOTAL 2018	POBLACIÓN RESP. SSM 2018
1	170150009	El Rincón	154	140
2	170150005	Palo Grande	291	255
3	170150006	Palpan de Baranda	881	725
4	170150008	Rancho Viejo	41	38
5	170150011	Tlajotla	165	162
TOTAL			1,532	1,320



CS Palpan: Morbilidad / SIS

MORBILIDAD DEL CS PALPAN (CLUES:MSSSA001142), 2017.

No.	PADECIMIENTO	CLAVE CIE10	CASOS	
			NÚM.	TASA *
1	Infecciones respiratorias agudas	J00-J06, J20, J21 excepto J02.0 y J03.0	213	202.09
2	Hipertension arterial	I10-I15	158	149.91
3	Diabetes mellitus no insulino dependiente (Tipo II)	E11-E14	150	142.31
4	Infecciones intestinales por otros organismos y las mal definidas	A04, A08-A09 excepto A08.0	60	56.93
5	Intoxicacion por picadura de alacran	T63.2, X22	60	56.93
6	Infeccion de vias urinarias	N30, N34, N39.0	26	24.67
7	Vulvovaginitis	N76	11	10.44
8	Ulceras, gastritis y duodenitis	K25-K29	10	9.49
9	Conjuntivitis	H10	9	8.54
10	Obesidad	E66	9	8.54
	Resto de Diagnosticos		380	360.53
	TOTAL CAUSAS		1086	

POBLACIÓN RESPONSABILIDAD SSM, 2017

1054

Fuente: SUIVE/SSM 2017 (incluye solo casos SSM). Proyección de población 2017, CONAPO-DGIS. *Tasa por 1,000 hab. del área de influencia de la Unidad Médica.

REPORTE SIS

Año	2012	2013	2014	2015	2016	2017
Total de Embarazadas 1° vez	8	16	2	6	6	4
Total de embarazadas Adolescentes 1° vez	0	3	1	1	2	1
Total de Pacientes de MPF	46	40	73	24	35	38
Total de Pacientes Referidos	59	43	33	48	51	26
Total de Pacientes Contrareferidos	0	0	0	0	0	0
Total DM en Tratamiento	33	36	38	39	40	25
Total DM en Control	19	17	29	36	21	23
Total HTA en Tratamiento	41	43	45	48	47	33
Total HTA en Control	35	30	43	42	39	33

Fuente: Subsistema de Prestación de Servicios (SIS) cierre anual 2012 - 2017. s/d= sin datos

Diagnóstico de Salud Estatal
D. R. Servicios de Salud de Morelos 2018, México.



CS Palpan: SINERHIAS y Productividad

Nombre: PALPAN
CLUES: MSSSA001142
Jurisdicción: No. I

Concepto	2017	Concepto	2017
Infraestructura			
Consultorios	1	Personal de enfermería	2
- Generales	1	- Enfermeras en contacto	2
- Estomatología	0	- Enfermeras en otra actividad	0
- Otros	0		
Salas de expulsión	0	Consulta otorgada	
Recurso humano			
Médicos en contacto	1	Consulta externa	996
- Generales	0	- Consulta general	996
- Odontólogos	0	- Consulta odontológica	0
- Otros	0	Indicadores de productividad 1/	
Médicos pasantes	1	Consulta general por médico general 2/	4.0
- P. de medicina	1	Consulta odontológica por odontólogo 3/	0.0
- P. de odontología	0		

1/ Se consideran 252 días hábiles.

2/ Incluye consulta general y médicos generales más pasantes de medicina.

3/ Incluye consulta odontológica y odontólogos más pasantes de odontología.

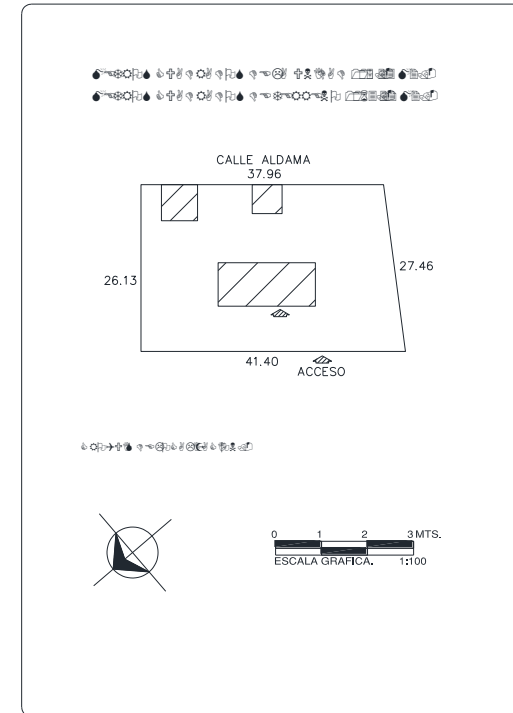
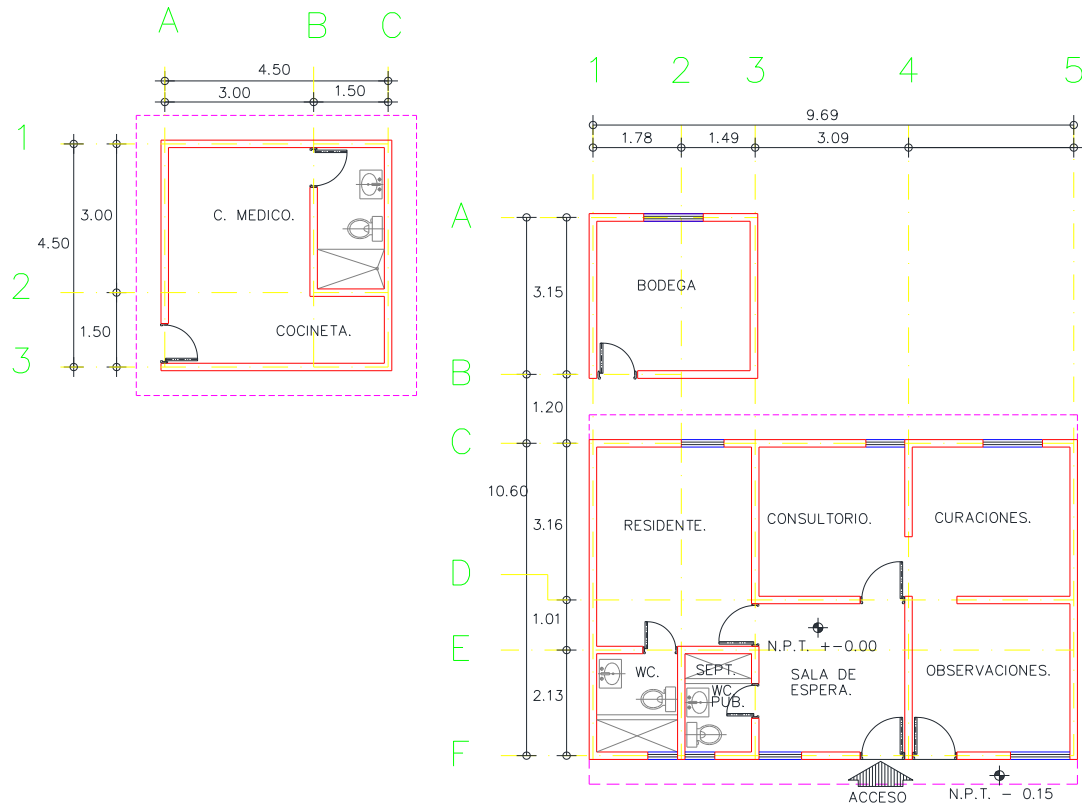
Fuente: SSA/DGIS/Cubos dinámicos de información 2017.

SINERHIAS/SIS/ Cubos dinámicos 2017.

Elaboró: Departamento de Evaluación



CS Palpan: Plano arquitectónico



CENTRO DE SALUD:	FECHA DE CONSTRUCCIÓN:	
JURISDICCION SANITARIA:		
MUNICIPIO:	LOCALIDAD:	
PLANO:		
CLAVE CLUES:	FECHA DE ACTUALIZACIÓN:	VALIDO:
REALIZÓ LEVANTAMIENTO:		